

Messabweichungen einfach abschätzen

Näherungsweise Ermittlung der Messunsicherheit von Koordinatenmessungen

Michael Hernla, Dortmund

Bei jeder Entscheidung über die Verwendbarkeit von Produkten anhand von Messergebnissen ist heute die Messunsicherheit zu berücksichtigen [1]. Diese kennzeichnet die Streuung, die der Messgröße zugeordnet werden kann. Prinzipiell gibt es zwei Methoden zu ihrer Ermittlung [2]. Bei der ersten Methode (A) werden Wiederholungsmessungen durchgeführt, bei der zweiten Methode (B) werden bekannte Informationen wie die Standard- und die erweiterte Messunsicherheit, Fehlergrenzen und Verteilungsfunktionen herangezogen. Die Methode A erfordert bei Koordinatenmessungen des mehrmaligen Messen desselben Werkstücks in verschiedenen Aufspannungen an mehreren Orten; deshalb wird häufig Methode B der Vorzug gegeben, wenn sich die entsprechenden Informationen mit vertretbarem Aufwand beschaffen lassen. Ermittelt man für typische Messaufgaben die Zusammenhänge zwischen den Abweichungen von Prüfmerkmalen und der Längenmessabweichung, ist man in der Lage, auf einfache Weise den Unsicherheitsanteil der Geometrieabweichungen eines KMG nach Methode B abzuschätzen.

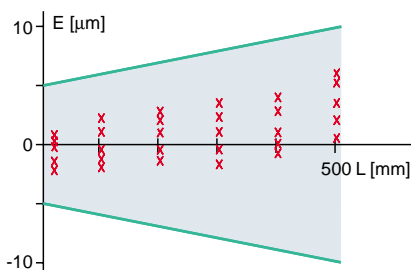


Bild 1. Beispiel für Längenmessabweichungen eines KMG mit dem Grenzwert $E \leq (5 + \frac{L}{100}) \mu\text{m}$

Abgeschätzte Geometrieabweichungen von Koordinatenmessgeräten sind Bestandteil der Messunsicherheitsangabe. Für viele Messaufgaben kann der Zusammenhang zwischen der Längenmessabweichung und ihrer Auswirkung auf die Prüfmerkmale genutzt werden, um Schätzwerte abzuleiten. Ein weiterer wesentlicher Einflussfaktor ist die Temperatur.

Die beschriebene Vorgehensweise ist eine mögliche Alternative zu anderen Lösungsansätzen, die zur Zeit unter den Stichworten „virtuelles Koordinatenmessgerät“ oder „Simulation der Messunsicherheit“ diskutiert werden [3].

Grenzwerte der Längenmessabweichung

Die bekannteste Geometrieabweichung von KMG ist die Längenmessabweichung, deren Grenzwerte auch zum Vergleich der Genauigkeit verschiedener Geräte herangezogen werden. Bei den heute üblichen Annahmeprüfungen dürfen die Grenzwerte des Herstellers nicht überschritten werden, wenn die angegebenen Umgebungsbedingungen eingehalten sind. Für die laufende Überwachung kann der Anwender eigene Grenzwerte festlegen, die seinen Anforderungen genügen [5-7].

Die Längenmessabweichung wird in der Regel mit Parallelendmaßen geprüft, andere Möglichkeiten sind Stufenendmaße, Kugelstäbe und Kugelplatten. Die Prüfung der Einzelkomponenten der Messabweichung des Geräts mit Laserinterferometern und körperlichen Normalen bleibt wegen des Aufwands meist dem Hersteller für seine interne Prüfung vorbehalten. Für die Überwachung beim Anwender werden diese Prüfmittel eher selten verwendet.

Bei der Kugelplattenmessung lassen sich aus den Abständen der Mittelpunkte nicht nur die Längenmessabweichungen, sondern z.B. auch Geradheits- und Rechtwinkligkeitsabweichungen berechnen [5, 6]. Der Grenzwert der Längen-

messabweichung begrenzt damit auch diese Abweichungen und lässt sich zur Ableitung von Schätzwerten für maximale Form-, Lage- und Messabweichungen verwenden. Der Grenzwert E der Längenmessabweichung wird meist in folgender Form angegeben:

$$E \leq (A + \frac{L}{K}) \mu\text{m} \text{ (Messlänge L in mm)}$$

mit A: konstanter Anteil, L/K: längenabhängiger Anteil. Der konstante Anteil repräsentiert die Unsicherheit bei der Antastung an die Messflächen des Parallelendmaßes, während der längenabhängige Anteil für die Geometrieabweichungen des KMG steht.

In der grafischen Darstellung der Längenmessabweichungen mit ihren Grenzwerten zeigt sich, dass die Abweichungen typischerweise in der Mitte des durch zwei Geraden begrenzten Bereichs liegen und ihn meist nur etwa bis zur Hälfte ausfüllen (Bild 1). Auf keinen Fall sind sie gleichmäßig über den ganzen Bereich verteilt. Es kann daher am ehesten eine Normalverteilung der Abweichungen angenommen werden.

Für die Messung des Abstands zwischen zwei parallelen Flächen liefert der längenabhängige Anteil L/K unmittelbar den Unsicherheitsanteil der Geometrieabweichungen des KMG. Dazu setzt man für L das Nennmaß ein und dividiert durch den Faktor K. Das Nennmaß steht für alle Messgrößen, die als Länge bzw. Abstand interpretiert werden können.

Der konstante Anteil A kann im Gegensatz dazu nicht ohne weiteres als Unsicherheitsanteil verwendet werden,

© 2003 Carl Hanser Verlag, München www.qm-infocenter.de/QZ-Archiv Nicht zur Verwendung in Intranet- und Internet-Angeboten sowie elektronischen Verteilern

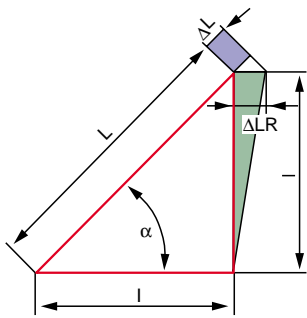


Bild 2. Längenmessabweichung ΔL und Rechtwinkligkeitsabweichung ΔLR

da er nur für die Zweipunktmessung zwischen ebenen Flächen gilt. Je nach Auswirkung der Formabweichungen und der Mittelwertbildung über mehrere Antastpunkte kann der Unsicherheitsanteil bei anderen Messaufgaben größer oder kleiner sein. Für den Abstand von zwei Kreismittelpunkten ist er z.B. in der Regel wesentlich kleiner, wenn die Kreise mit deutlich mehr als der mathematischen Mindestpunktzahl gemessen wurden. Die Antastunsicherheit lässt sich hier unter anderem durch eine Reihe von Wiederholungsmessungen bestimmen, bei denen jeweils andere Punkte der Oberfläche angetastet werden. Eine andere Möglichkeit ist die Abschätzung aus der Messung selbst [9, 10].

Lage- und Formabweichungen

Die Geometrieabweichungen des KMG wirken sich nicht nur bei Längenmessungen, sondern auch bei anderen Prüfmerkmalen in unterschiedlicher Weise aus. Eine Rechtwinkligkeitsabweichung kann näherungsweise durch eine Längenmessung in Diagonalenrichtung unter einem Winkel von $\alpha=45^\circ$ bestimmt werden (Bild 2). Im ungünstigsten Fall liegt die Ursache der Längenmessabweichung ΔL allein in der Rechtwinkligkeitsabweichung ΔLR . Wegen $L \cos \alpha = l$ und $\cos^2 \alpha = 0,5$ bei $\alpha = 45^\circ$ ist sie doppelt so groß wie die Längenmessabweichung für die Länge l des kürzeren Winkelschenkels:

$$\Delta LR \leq \frac{\Delta L}{\cos \alpha} = \frac{2l}{K}$$

Bei parallelen Geraden wird die Achsneigung in deren gemeinsamer Ebene gemessen (Bild 3). Dasselbe gilt für die Rotationsabweichungen, die in Verfahrensrichtung auftreten. Die Abweichung lässt sich näherungsweise durch eine

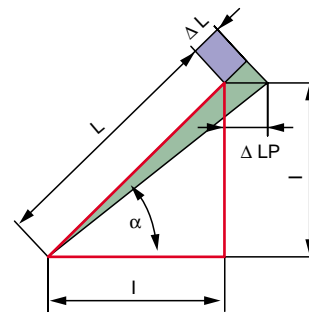
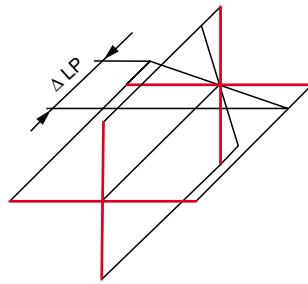


Bild 3. Parallelitätsabweichung (Achsneigung) und Rotationsabweichung (Nicken und Gieren); links: räumliche Situation, rechts: Längenmessabweichung ΔL und Lageabweichung ΔLP

Längenmessung in Diagonalenrichtung unter einem Winkel von $\alpha=45^\circ$ bestimmen. Im ungünstigsten Fall liegt die Ursache der Längenmessabweichung ΔL allein in der Parallelitäts- oder der Rotationsabweichung. Der längenabhängige Anteil des Grenzwerts der Längenmessabweichung begrenzt damit auch ΔLP . Auf Grund des gleichen geometrischen Zusammenhangs wie oben ist zwischen L , l und $\cos^2 \alpha$ bei $\alpha=45^\circ$ die Parallelitäts- bzw. Rotationsabweichung doppelt so groß wie die Längenmessabweichung für die Länge l eines Winkelschenkels.

Für l ist dabei der kleinere Wert aus dem Abstand der beiden Formelemente bzw. der Länge des tolerierten Elements einzusetzen, da bei kleinen Abmessungen der Anteil der Geometrieabweichungen gegen null gehen muss, da sonst im Grenzfall eine Abweichung „von sich selbst“ vorliegen würde.

Auch die Geradheitsabweichung lässt sich näherungsweise durch eine Längenmessung in Diagonalenrichtung unter einem Winkel von $\alpha=45^\circ$ ermitteln (Bild 4). Im ungünstigsten Fall liegt die Ursache der Längenmessabweichung ΔL allein in der Geradheitsabweichung ΔFG . Diese ist wegen $L \cos \alpha = l/2$ und $\cos^2 \alpha = 0,5$ bei $\alpha=45^\circ$ gerade so groß wie die Längenmessabweichung für die Länge l der Geraden:

$$\Delta FG \leq \frac{\Delta L}{\cos \alpha} = \frac{l}{K}$$

Weitere Prüfmerkmale

Die beschriebene Vorgehensweise lässt sich auch zur Ableitung der Zusammenhänge anderer Prüfmerkmale mit der Längenmessabweichung anwenden: Tabelle 1 zeigt weitere Näherungsformeln zur Abschätzung des Unsicherheitsanteils der Geometrieabweichungen von KMG. In jedem Fall handelt es sich um Fehler-

grenzen, innerhalb derer normalverteilte Abweichungen angenommen werden können. Zur Berechnung der Standardunsicherheiten sind die Fehlergrenzen deshalb durch den Faktor $k=2$ zu teilen [2].

Bei Parallelität, Rechtwinkligkeit und Neigung wird vorausgesetzt, dass das

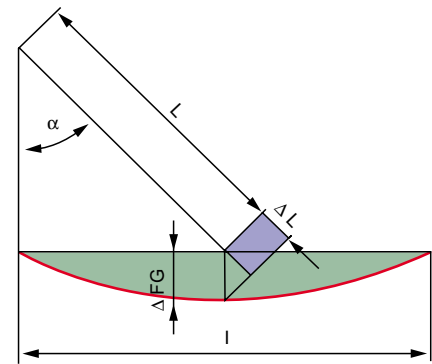


Bild 4. Längenmessabweichung ΔL und Geradheitsabweichung ΔFG

Bezugselement länger als das gemessene Element ist. Im umgekehrten Fall vergrößert sich die Fehlergrenze mit dem Verhältnis der beiden Längen.

Wie die Bilder 2 bis 4 zeigen, wirken sich alle Geometrieabweichungen des KMG auf die Längenmessabweichung aus. Anhand von einzelnen Längenmessungen lässt sich deshalb nicht eindeutig unterscheiden, ob die Längenmessab-

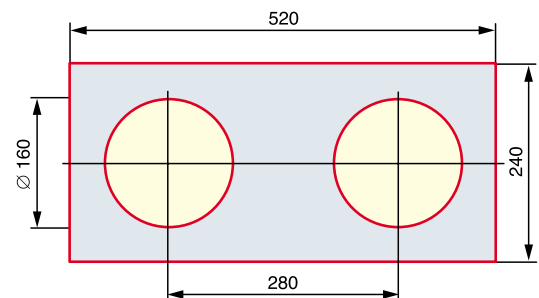


Bild 5. Anwendungsbeispiel: Messung des Abstands von zwei Bohrungsmittelpunkten

weichung ihre Ursache z.B. in einer Maßstabs-, Rotations-, Rechtwinkligkeits- oder Geradheitsabweichung hat. Da aber für alle diese Abweichungen mit den vollen Beträgen gerechnet wird, ist zu erwarten, dass die tatsächliche Standardunsicherheit eher zu groß als zu klein geschätzt wird, womit sie auf der sicheren Seite liegt.

Wegen der normalverteilten Längenmessabweichung ist die Standardunsicherheit jeweils halb so groß wie die Fehlergrenze nach Tabelle 1. Die Anwendung setzt natürlich voraus, dass das KMG regelmäßig überwacht wird und seine Betriebsbedingungen jederzeit eingehalten werden.

Die Formeln in Tabelle 1 decken den überwiegenden Teil der praktischen Messaufgaben ab. Für andere Formelemente wie Freiformflächen, Verzahnungen oder Gewinde lassen sich folgende Regeln formulieren:

- ▶ Eine Maßabweichung ist nicht größer als der längenabhängige Anteil L/K ,
- ▶ eine Lageabweichung ist maximal doppelt so groß wie der Anteil L/K , wenn der Bezug das längere bzw. größere Element ist,
- ▶ eine Formabweichung ist nicht größer als das Vierfache des Anteils L/K .

Für L wird jeweils die größte Raumdiagonale des Werkstücks bzw. des Formelements eingesetzt.

Temperatureinfluss

Bei der Abschätzung des Temperatureinflusses auf das Messergebnis geht man im Allgemeinen davon aus, dass die Temperatur innerhalb des Werkstücks vollständig ausgeglichen ist. Dann hat die Temperatur keinen Einfluss auf die Form- und Lageabweichungen, sondern nur auf absolute Größen wie Maße und

Abstände, wozu in diesem Fall auch die Position zu rechnen ist.

Unabhängig von der Geometrie des Werkstücks und dem Prüfmerkmal lassen sich die temperaturbedingte Abweichung und ihre Unsicherheit unter Anwendung bestimmter Regeln immer nach oben abschätzen [10], wenn als Messlänge L die größte Ausdehnung des Werkstücks (Raumdiagonale) eingesetzt wird. Bezieht sich das Prüfmerkmal auf ein Formelement, das deutlich kleiner als das gesamte Werkstück ist, so wird dessen Raumdiagonale verwendet.

Ist die Temperatur innerhalb des Werkstücks nicht ausgeglichen, sollte die Temperaturdifferenz Δt bestimmt werden. Sie führt zu einer Längendifferenz $\Delta L_{\Delta t_0}$, die vom Nennmaß L und dem Ausdehnungskoeffizienten α_w abhängt. Zur Abschätzung des ungünstigsten Falls wird für L die Raumdiagonale

des Werkstücks bzw. des Formelements eingesetzt:

$$\Delta L_{\Delta t_0} = L \alpha_w \Delta t$$

Diese Abweichung kann als weiterer Unsicherheitsanteil bei Form- und Lagemessungen berücksichtigt werden. Die Auswirkungen auf die einzelnen Prüfmerkmale sind dieselben, wie oben für ΔL beschrieben. Damit lässt sich auch der Einfluss unterschiedlicher Temperaturen innerhalb des Werkstücks auf die Messunsicherheit abschätzen.

Beispiel Bohrungsabstand

Soll an einem Werkstück der Bohrungsabstand gemessen werden, lässt sich dieser im einfachsten Fall als Differenz der Koordinaten x_1 und x_2 formulieren (Bild 5):

Prüfmerkmal	Fehlergrenze	Bemerkung
Länge, Abstand, Durchmesser sowie Position in einer Ebene	$\Delta L \leq \frac{L}{K}$	L Nennmaß des Prüfmerkmals bzw. theoretisches Maß der Positionstoleranz
Position im Raum	$\Delta L \leq \frac{1}{K} \sqrt{L^2 + l^2}$	L Theoretisches Maß der Positionstoleranz l Größtes Nennmaß des Formelementes senkrecht zum theoretischen Maß (Diagonale)
Konzentrität sowie Symmetrie zwischen Punkten	$\Delta LK \leq \frac{D}{2K}$	D Größeres Nennmaß aus dem Durchmesser bzw. der Breite
Koaxialität sowie Symmetrie in einer Ebene	$\Delta LK \leq \frac{1}{K} \sqrt{\frac{D^2}{4} + L^2}$	D Größeres Nennmaß aus dem Durchmesser bzw. der Breite L Nennmaß der kleineren Länge
Parallelität (Achsneigung und Achsschrägung) und Rotation (Rollen, Nicken und Gieren)	$\Delta LP \leq \frac{2L}{K}$	L Kleineres Nennmaß aus der Länge des gemessenen Elementes bzw. dem dazu senkrechten Abstand der beiden Formelemente (das längere Element ist der Bezug)
Rechtwinkligkeit	$\Delta LR \leq \frac{2L}{K}$	L Nennmaß der Länge des kürzeren Winkelschenkels (der längere Schenkel ist der Bezug)
Neigung	$\Delta LN \leq \frac{2L}{K} \sin \alpha$	L Nennmaß der Länge der dem Winkel gegenüberliegenden Seite (der längere Winkelschenkel ist der Bezug) α Nennmaß des Winkels
Winkelabweichung (in Bogenmaß)	$\Delta \alpha \leq \frac{2}{K} \sin^2 \alpha$	α Nennmaß des Winkels
Ebenheit	$\Delta FE \leq \frac{1}{K} \sqrt{5l^2 + L^2}$	l, L Nennmaße der kürzeren und der längeren Seitenlänge der Ebene
Rundheit	$\Delta FR \leq \frac{\sqrt{26} D}{2 K}$	D Nennmaß des Durchmessers
Zylindrizität	$\Delta FZ \leq \frac{1}{K} \sqrt{\frac{58}{4} D^2 + 2L^2}$	D Nennmaß des Durchmessers L Nennmaß der Länge

Tabelle 1. Fehlergrenzen der Geometrieabweichungen von KMG für verschiedene Prüfmerkmale, mit dem Faktor K des Grenzwerts der Längenmessabweichung $E = (A + L/K) \mu m$ (die Winkelabweichung $\Delta \alpha$ im Bogenmaß lässt sich durch Multiplikation mit $180^\circ/\pi$ in Grad umrechnen, durch nochmalige Multiplikation mit dem Faktor 60 in Minuten usw.)

Punktzahl n	Mittelpunkt U(x)/s	Durchmesser U(D)/s
4	8,98	12,71
6	1,84	2,60
8	1,29	1,82
12	0,92	1,31
20	0,67	0,94
50	0,40	0,57
100	0,28	0,40
200	0,20	0,28
500	0,12	0,18
1000	0,09	0,12

Tabelle 2. Erweiterte Messunsicherheiten des Mittelpunkts U(x) und des Durchmessers U(D) am Ausgleichskreis als Funktion der Messpunktzahl n [8] mit folgenden Bedingungen: gleicher Abstand der Punkte am Vollkreis, zufällige Abweichungen der Messpunkte, Vertrauensniveau P=95%, Normierung auf die Standardabweichung s=1

$$L = x_2 - x_1$$

Daneben sind die Geometrieabweichungen ΔL des Messgeräts und der Temperatureinfluss ΔL_T zu berücksichtigen. Das vollständige Modell lautet dann:

$$L = x_2 - x_1 - \Delta L - \Delta L_T$$

Die kombinierte Standardunsicherheit ergibt sich aus den Standardunsicherheiten u(x_i) der Einflussgrößen durch Anwendung des Fortpflanzungsgesetzes auf obige Gleichung:

$$u(L) = \sqrt{u^2(x_1) + u^2(x_2) + u^2(\Delta L) + u^2(\Delta L_T)}$$

Unter der Voraussetzung, dass die Messpunkte in stets gleichen Abständen über

den ganzen Kreisumfang verteilt sind, besteht ein einfacher Zusammenhang zwischen der Punktzahl und der erweiterten Unsicherheit U(x) der Mittelpunktkoordinaten [8]. Die Unsicherheit lässt sich dann durch Multiplikation der Standardabweichung s am Ausgleichskreis mit dem entsprechenden Faktor aus Tabelle 2 abschätzen. Die Standardunsicherheiten u(x) sind bei den üblichen normalverteilten Abweichungen gerade halb so groß.

In der Standardabweichung s sind die Einflüsse der Antast- und der Geometrieabweichungen des Messgeräts im Bereich der Kreise, der Messpunktzahl sowie der örtlichen Formabweichungen des Tasters und der Oberfläche enthalten. Besonders der letzte Punkt ist ein Vorteil gegenüber anderen Lösungsansätzen, die die Formabweichungen der Oberfläche nicht berücksichtigen [3, 4].

Die Standardunsicherheit u(ΔL_T) des Temperatureinflusses kann nach [10] abgeschätzt werden. Die erweiterte Unsicherheit des Bohrungsabstands für ein Vertrauensniveau von 95 Prozent ergibt sich durch Multiplikation von u(L) mit dem Erweiterungsfaktor k=2 [2].

Tabelle 3 zeigt das Messunsicherheitsbudget, das vollständig auf Methode B des Leitfadens beruht, ohne Wiederholungsmessungen nach Methode A durchzuführen [2]. In der Funktionsgleichung ist der Temperaturanteil u(ΔL_T) bereits durch die Einflussgrößen des Werkstücks und des Maßstabs (Temperatur und Ausdehnungskoeffizienten) ersetzt [10].

Beide Kreise wurden mit je n=50 Punkten gemessen, die Standardabweichung betrug jeweils 5 μm. Nach Tabelle 2 ergeben sich die erweiterten Unsicherheiten U(x₁)=U(x₂)=2,0 μm. Für das Messgerät soll der in Bild 1 angegebene Grenzwert der Längenmessabweichung verwendet werden (K=100). Mit L=280 mm beträgt der Grenzwert der Geometrieabweichungen nach Tabelle 1 dann ΔL=2,8 μm.

Ist die Messpunktzahl deutlich größer als die mathematisch notwendige Mindestzahl, so können die Abweichungen vom Ausgleichskreis systematische Anteile enthalten, besonders wenn die Oberfläche Formabweichungen aufweist. Dann lässt sich für die zufälligen Messwertanteile eine kleinere Standardabweichung bestimmen, die kleinere Unsicherheiten der Mittelpunktkoordinaten liefert [8, 9] (Tabelle 2).

Werden beide Bohrungen mit demselben Taster gemessen, hat dieser keinen Einfluss auf den Bohrungsabstand. Werden dagegen verschiedene Taster verwendet, sind ihre Mittelpunktkoordinaten und ihre Unsicherheiten in die Berechnung mit einzubeziehen. Sie werden mit den Standardabweichungen beim Kalibrieren der Taster abgeschätzt [8]. Bei den Durchmessern ist die Unsicherheit des jeweiligen Tasterdurchmessers in jedem Fall zu berücksichtigen. Der Einfluss der Handhabung und der Aufspannung des Werkstücks kann durch Wiederholungsmessungen ermittelt werden, er sollte jedoch vernachlässigbar klein sein.

Größe	Einheit	Messwert bzw. Schätzwert	Verteilung	Grenzwert	Standardmessunsicherheit	Sensit.-koeffiz.	Unsicherheitsanteil
X _i	[X _i]	x _i		Δx _i	u(x _i)	c _i	u _i (L)
x ₁	mm	97,0013	Normal	0,0020	0,0010	-1,0000	0,0010
x ₂	mm	377,0042	Normal	0,0020	0,0010	1,0000	0,0010
α _w	μm/m/K	12,0	Rechteck	2,4	1,4	-0,0003	0,0004
t _w	°C	21,0	Rechteck	1,0	0,6	-0,0034	0,0020
α _s	μm/m/K	7,8	Rechteck	0,5	0,3	0,0003	0,0001
t _s	°C	21,0	Rechteck	1,0	0,6	0,0022	0,0013
ΔL	μm	0,0	Normal	2,8	1,4	0,0010	0,0014
L	mm	280,0017					0,0031

$$\text{Funktion: } L = (x_2 - x_1) \cdot [1 - \alpha \cdot (t_w - 20^\circ\text{C}) + \alpha_s \cdot (t_s - 20^\circ\text{C})] + \Delta L$$

- L Abstand der Bohrungsmittelpunkte
- x₁ Mittelpunktcoordinate Bohrung 1
- x₂ Mittelpunktcoordinate Bohrung 2
- α_w Ausdehnungskoeffizient des Werkstücks (Stahl)
- Messergebnis mit erweiterter Messunsicherheit (k=2): L = 280,0017 ± 0,0063
- t_w Temperatur des Werkstücks
- α_s Ausdehnungskoeffizient des Maßstabs (Floatglas)
- t_s Temperatur des Maßstabs
- ΔL Geometrieabweichungen des Messgeräts

Tabelle 3. Messunsicherheitsbudget für den Bohrungsabstand aus Bild 5 ohne Tastereinfluss

Literatur

- 1 DIN EN ISO 14253-1(1999): Geometrische Produktspezifikation (GPS), Prüfung von Werkstücken und Messgeräten durch Messungen, Teil 1: Entscheidungsregeln für die Feststellung von Übereinstimmung oder Nicht-Übereinstimmung mit Spezifikationen
- 2 DIN EN V 13005 (1999): Leitfaden zur Angabe der Unsicherheit beim Messen (GUM)
- 3 Workshop on Traceability of Coordinate Measuring Machines. Physikalisch-Technische Bundesanstalt, Braunschweig 1997
- 4 Wäldele, F.: Messunsicherheit von Koordinatenmessgeräten – Abschätzung durch Simulation. Tagungsband 75 Jahre Fertigungsmesstechnik an der TU Dresden, 1999, S. 49–63
- 5 VDI/VDE 2617-5 (1993): KMG: Überwachung durch Prüfkörper
- 6 VDI/VDE 2617-5.1 (Entwurf 1998): KMG: Überwachung durch Prüfkörper; Überwachung mit Kugelplatten
- 7 DIN EN ISO 10360-2 (1999): Koordinatenmessgeräte, Teil 2: Beurteilung der Leistungsfähigkeit von KMG
- 8 Hernla, M.: Abschätzung der Messunsicherheit bei Koordinatenmessungen unter den Bedingungen der industriellen Fertigung. VDI-Fortschrittsberichte Reihe 2 Nr. 274, VDI-Verlag, Düsseldorf 1992
- 9 Hernla, M.: Aufgabenspezifische Messunsicherheit bei Koordinatenmessungen. Technisches Messen 64 (1997) 7/8, S. 286–293
- 10 Hernla, M.; Neumann, H. J.: Einfluß der Temperatur auf die Längenmessung. QZ 42 (1997) 4, S. 464–468

Content in Short

A simple method of assessing measurement deviations. Determining coordinate measurement uncertainties by approximation. The estimated geometric deviations of coordinate gauging machines form a constituent element of measurement uncertainty data. In numerous measurement tasks, the relationship between the deviation in a measurement of length and its effects on test characteristics can be used to deduce estimated values. Temperature represents another essential influencing factor.

Der Autor dieses Beitrags

Dr.-Ing. Michael Hernla, Jahrgang 1955, studierte Fertigungsmesstechnik an der TU Dresden. Nach Tätigkeiten als Ingenieur für Messtechnik in der Berliner Werkzeugmaschinenfabrik und als Abteilungsleiter für Messtechnik in den Berliner Vergaser- und Filterwerken arbeitete er als wissenschaftlicher Mitarbeiter im Qualitätszentrum Dortmund. 1992 promovierte er an der TU Dresden, heute ist er freiberuflicher Ingenieur.